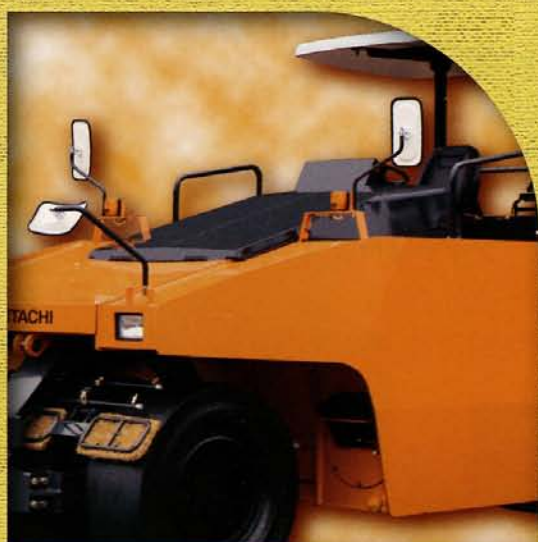


# 日立建機力ミーノ

2010 総合カタログ



# TV-D シリーズ

TV-Dシリーズは50kgクラスから80kgクラスまで幅広いラインナップを取り揃えております。新型スロットルレバー、新型燃料タンク・キャップにより一層の使いやすさと耐久性を実現しました。エンジンはロビン4サイクルOHVエンジンを搭載、陸内排ガス自主規制値(LEMA)をクリアしているので排ガスもクリーンです。

オプション ハンドルローラー



**TV75DFW**



**TV85DFW**



# TV-NF シリーズ



**TV62NF**

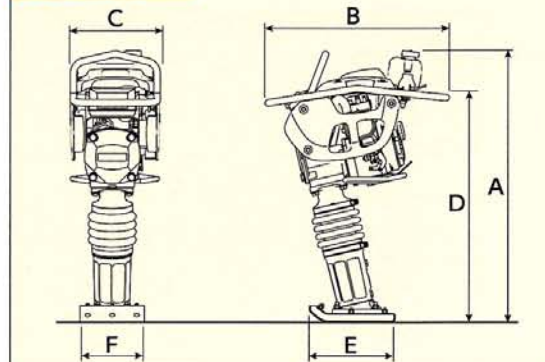


**TV82NF**

■ 寸法表 単位: mm

型 式	A	B	C	D	E	F
ZV55R	1050	715	360	880	335	250
ZV65R	1050	715	360	880	335	250
TV75DFW	1038	777	420	865	333	280
TV85DFW	1038	777	420	865	333	300
TV62NF	1020	770	434	870	330	300
TV82NF	1025	770	434	875	330	300

■ 寸法図



# VIBRATORY PLATE COMPACTOR



株式会社 **KAWATA**

## TPD-R シリーズ

これまでの豊富な経験と、蓄積された技術をもとに開発されたシリーズです。セーフティクッション、補強底板、3重防振設計等高い性能と耐久性、軽快な操作性を実現しました。



### 仕様表

型式	TPD40RF	TPD50RF	TPD60RF	TPD60E	TPD80E	TP80Y	TP110R
機械質量 (kg)	49	64	66	62	84	89	115
振動数 Hz(v.p.m)	96(5790)	92(5500)	97(5800)	97(5800)	102(6100)	107(6400)	102(6100)
起振力 kN(tonf)	7.47(0.76)	8.4(0.86)	10.2(1.04)	10.8(1.10)	16.0(1.63)	17.6(1.79)	20.8(2.12)
速度 (km/h)	1.00~1.20	1.10~1.30	1.20~1.32	1.20~1.32	1.20~1.32	1.14~1.38	0.90~1.10
時間当り作業面積 (㎡/h)	295~354	374~442	432~475	432~475	504~554	553~670	495~605
型式	ロビン 4サイクル空冷 EH09-2D	ロビン 4サイクル空冷 EX13D	ロビン 4サイクル空冷 EX13D	ロビン 4サイクル空冷 EX13D	ロビン 4サイクル空冷 EX17D	ロビン 4サイクル空冷 EX17D	ロビン 4サイクル空冷 EX17D
定格出力(kW(ps)/r.p.m)	1.5(2.0)/3600	2.2(3.0)/3600	2.2(3.0)/3600	2.2(3.0)/3600	2.9(3.9)/3600	2.9(3.9)/3600	2.9(3.9)/3600
燃料タンク容量 (L)	1.5	2.7	2.7	2.7	3.6	3.6	3.6
燃費 (L/h)	0.7	0.9	0.9	0.9	1.2	1.2	1.2
オプション他		散水装置 ・車輪	散水装置 ・車輪	散水装置	散水装置	散水装置	運搬車付



株式会社

KAWATA

## TPD-E シリーズ

一枚物の厚板鋼板製の舟型振動板に、2本ベルトで駆動する大型起振体を装着。遠心クラッチをはじめ、すべてがハイグレード。



## TP シリーズ

ほぼ正方形の箱型振動板の中央部に装着した起振体と、機体中央部に設けたハンドルの操作性によって、前後左右いずれでも方向転換が自在で、アスファルト舗装の補修工事には欠かせない定番機種です。



インターロックングブロック  
工事専用コンプレート



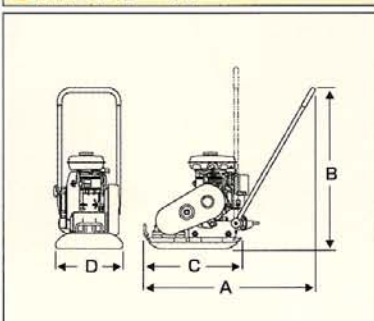
### ■寸法表

単位：mm

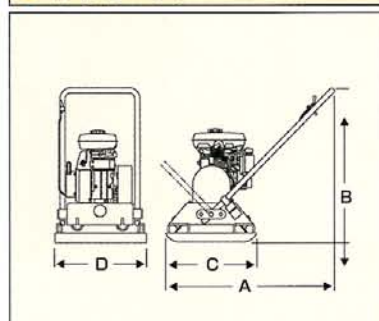
型 式	A	B	C	D
TPD40RF	860	810	470	300
TPD50RF	921	820	526	340
TPD60RF	923	820	529	360
TPD60E	930	845	490	360
TPD80E	1110	860	595	420
TP80Y	960	800	480	485
TP110R	920	840	560	550

### ■寸法図

#### ●TPDシリーズ



#### ●TPシリーズ



# 株式会社日立建機力ミーノ

- 営業本部 / 〒347-0004 埼玉県加須市古川1-3-2  
TEL.0480-68-5211 FAX.0480-68-5130
- 北日本統括営業所 / 〒985-0843 宮城県多賀城市明月2-3-1  
TEL.022-361-5221 FAX.022-365-4795
- 札幌営業所 / 〒061-3242 北海道石狩市新港中央2-766-3  
TEL.0133-64-0218 FAX.0133-64-0194
- 関東統括営業所 / 〒347-0004 埼玉県加須市古川1-3-2  
TEL.0480-68-5211 FAX.0480-68-5130
- 中部統括営業所 / 〒460-0022 愛知県名古屋市中区金山1-12-14  
TEL.052-331-8756 FAX.052-331-8788
- 関西統括営業所 / 〒618-8511 京都府乙訓郡大山崎町字大山崎小字岸畑22  
TEL.075-956-3175 FAX.075-956-1365
- 中国営業所 / 〒739-0432 広島県廿日市市上の浜2-2-1  
TEL.0480-68-5303 FAX.0480-68-5130
- 西日本統括営業所 / 〒811-0119 福岡県粕屋郡新宮町緑ヶ浜2-1-1  
TEL.092-962-6511 FAX.092-962-6512
- 鹿児島営業所 / 〒899-6405 鹿児島県霧島市溝辺町崎森2829-9  
TEL.092-962-6511 FAX.0995-64-1643

## お求めは

代理店