

atex

株式会社 **KAWATA**

POWERAGE



# 石材運搬車

## XSF900LD

最大積載量  
900kg

リフト  
or  
ダンプ

パワフルで  
便利な一台!

HST走行  
8馬力



長尺物の運搬も簡単!



【リフト時】



【ダンプ時】



メンテナンスも楽々!



エンジン点検窓を設置、日常メンテも簡単。  
各ベルト・ワイヤー類の交換も容易です。



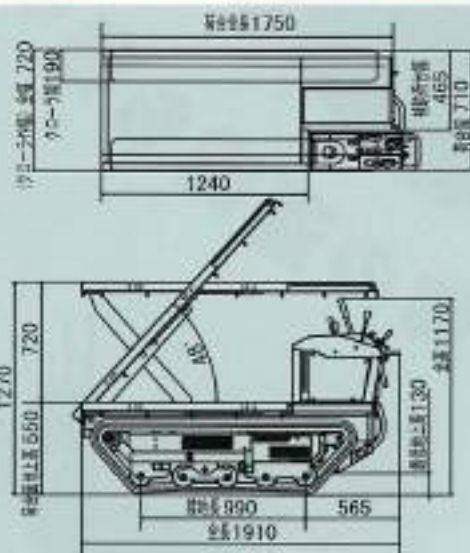
HST採用で  
操作性が  
大幅に向上!

HST(油圧無段変速)および急発進防止装置の採用で、安心・安全にご使用いただけます。

強固な足回りによる抜群の走行性能!



舟形クローラ、990ミリの接地長、  
可動転輪と併せて力強い走行性能を  
発揮します。



型 式	XSF900LD
最大作業能力(kg)	900
機体寸法(長×幅×高)(mm)	1,910×720×1,170
機 体 質 量(kg)	520
荷台内寸(長×幅×高)	1,750×710
荷 台 面 地 上 高(mm)	550~1,270
操 向 方 式	サイドクラッチ(爪)
走 速 変 速 段 数	HST無段変速
行 度 前 進 / 後 進 (Km/h)	0~3.2 / 0~1.8(無段変速)
部 クローラ(W×P×L)	190×72×48
クローラ外幅(クローラ幅)(mm)	720(190)
接 地 長 (mm)	990
エンジン最大出力[KW(PS)]	5.9(8.0)(OHV)
そ の 他	油圧リフト or ダンプ
希望小売価格(税込/円)	1,257,900

※本機を安全に使っていただくために、本機には  
▲危険 ▲警告 ▲注意 の安全表示ラベルを貼付しています。  
必ず守ってください。  
※本機のお取り扱いには「取扱説明書」を熟読のうえご使用ください。  
※本機のご使用前には必ず点検を実施し、安全を確認してください。  
※このカタログの仕様は改良などにより予告なく変更することがあります。

製品についてのご相談・ご意見は下記までご連絡ください。

販 売 店

豊かさを創造し 未来へ挑戦する  
株式会社アテックス

製造元

本 社 TEL(089)924-7161(代) FAX(089)925-0771  
TEL(089)924-7162(営業直通)  
東北営業所 TEL(019)697-0220(代) FAX(019)697-0221  
関東支店 TEL(0280)84-4231(代) FAX(0280)84-4233  
中部営業所 TEL(0584)89-8141(代) FAX(0584)89-8155  
中四国支店 TEL(089)924-7162(代) FAX(089)925-0771  
九州営業所 TEL(096)292-3076(代) FAX(096)292-3423  
部品センター TEL(089)979-5910(代) FAX(089)979-5950